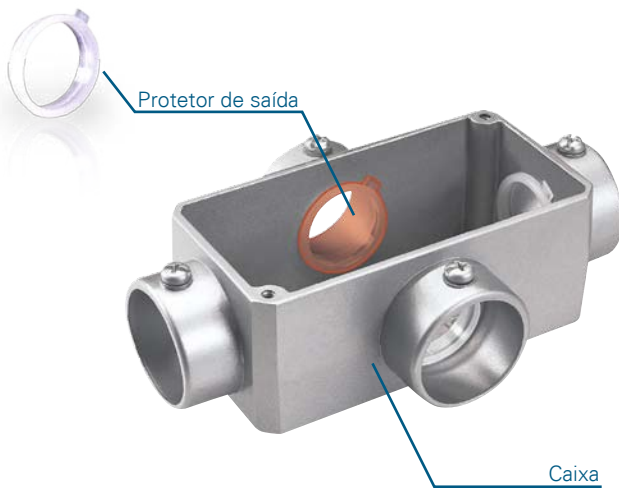


## Caixas de Derivação

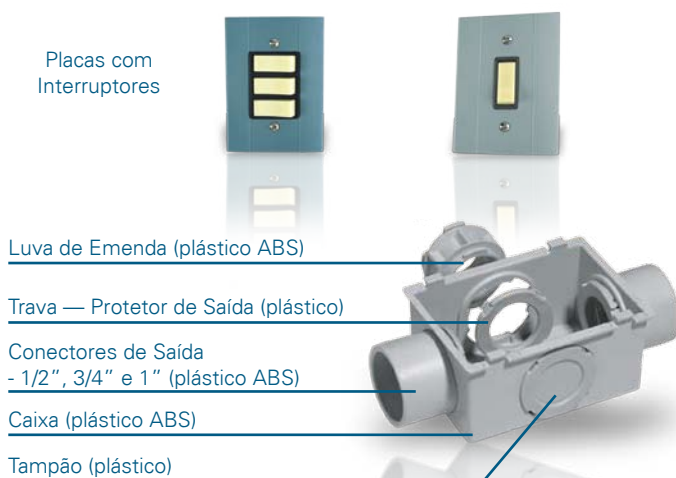


Fabricadas em liga de alumínio de elevada resistência mecânica e à corrosão;  
 São utilizadas em instalações elétricas residenciais, comerciais e industriais;  
 Rosca padrão BSP (tipo gás) e NPT (sob consulta);  
 Caixas e Acessórios de 1/2" à 4" com rosca e sem rosca;  
 Recebem acabamento em pintura alumínio acrílico.

## Acessórios para Eletrodutos

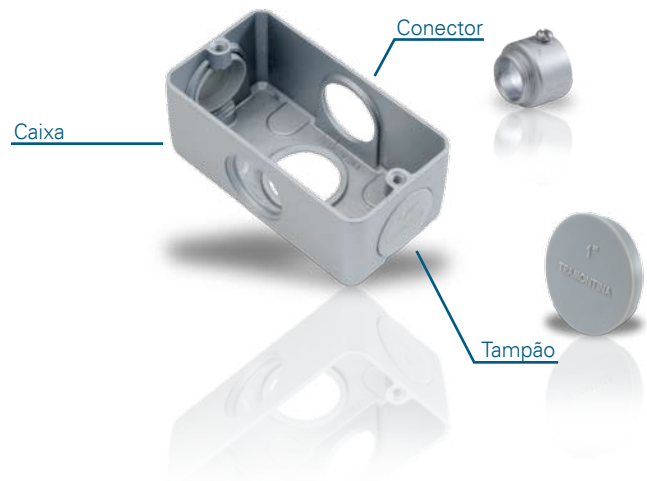


## Caixas Plastibox



Caixa única para as 3 bitolas: 1/2", 3/4" e 1";  
 Maior espaço interno: 226 cm<sup>3</sup>;  
 Tampas com opção de acoplamento de tomadas e interruptores (Modular ou Monobloco);  
 Possibilidade de compor as caixas duplas, triplas, etc;  
 Caixas e acessórios injetados em plástico ABS.

## Caixas Múltiplas



Fabricada em liga de alumínio;  
 Caixas de 1/2" à 2" nos modelos "L" e "X";  
 Diferentes combinações para conexão dos eletrodutos;  
 Eletrodutos com rosca podem ser acoplados direto na caixa.